
令和5年度 事業報告書

学校法人龍澤学館

目次

| | | |
|---|--------------|----|
| 1 | 学校法人の沿革等 | 1 |
| 2 | 学校法人の組織図 | 3 |
| 3 | 設置する学校・学科等 | 4 |
| 4 | 学生・生徒数の状況 | 6 |
| 5 | 理事・監事・評議員の概要 | 8 |
| 6 | 教職員の概要 | 9 |
| 7 | 事業の概要 | 10 |

1 沿革等

[名称] 学校法人龍澤学館

[設立] 昭和28年9月17日 龍澤福美が、盛岡市鷹匠小路に進学研究会を創立。
昭和38年3月14日 学校法人 龍澤学館として、岩手県知事より認可を受ける。

[建学の精神] 独立進取 研鑽努力

[代表者] 理事長 龍澤 尚孝 (令和5年6月就任)

[教職員数] 704名 (常勤教職員 297名、非常勤教職員 407名) ※令和6年3月1日現在

[事業内容] 私立学校法人として12校を設置経営している。

[設置・経営] 法人本部 住所 盛岡市大沢川原三丁目4番1号
電話 019-622-6357 F A X 019-623-3339
ホームページアドレス <http://www.tatsuzawa.ac.jp>

| | |
|------------------------|-----------------------------------|
| 盛岡中央高等学校 | 盛岡市みたけ (全日制課程) 1学科 (通信制課程) 1学科 |
| 盛岡中央高等学校附属中学校 | 盛岡市みたけ |
| 幼保連携型認定こども園 月が丘幼稚園・保育園 | 盛岡市月が丘 |
| 盛岡情報ビジネス&デザイン専門学校 | 盛岡市中央通 10学科 |
| 盛岡外語観光&ブライダル専門学校 | 盛岡市大沢川原 8学科 |
| 盛岡医療福祉スポーツ専門学校 | 盛岡市大沢川原 7学科 |
| 専修学校盛岡中央ゼミナール | 盛岡市大沢川原 1部門 |
| 盛岡公務員法律専門学校 | 盛岡市中央通 4学科 |
| 盛岡ペットワールド専門学校 | 盛岡市駅前通 5学科 |
| 盛岡看護医療大学校 | 盛岡市中央通 4学科 |
| MCL 菜園調理師専門学校 | 盛岡市菜園 1学科 |
| 企業主導型保育所 盛医ひまわり保育園 | 盛岡市大沢川原 |

[関連会社・法人] ※ 人数は R6.3.31 現在

- (株) IBCソフアルファ (コンピュータソフト開発、機器販売、人材派遣) 社員数66名
- (株) エムシーエス生涯学習センター (社会人教育、学習塾、教育ソフト販売) 社員数47名
- (株) 岩手ビッグブルズ (プロバスケットボールチームの運営、スポーツに関する情報提供サービス) 社員数11名
- 社会福祉法人盛岡ひまわり会・緑が丘ひまわり保育園・盛南ひまわり保育園 (職員数43名)

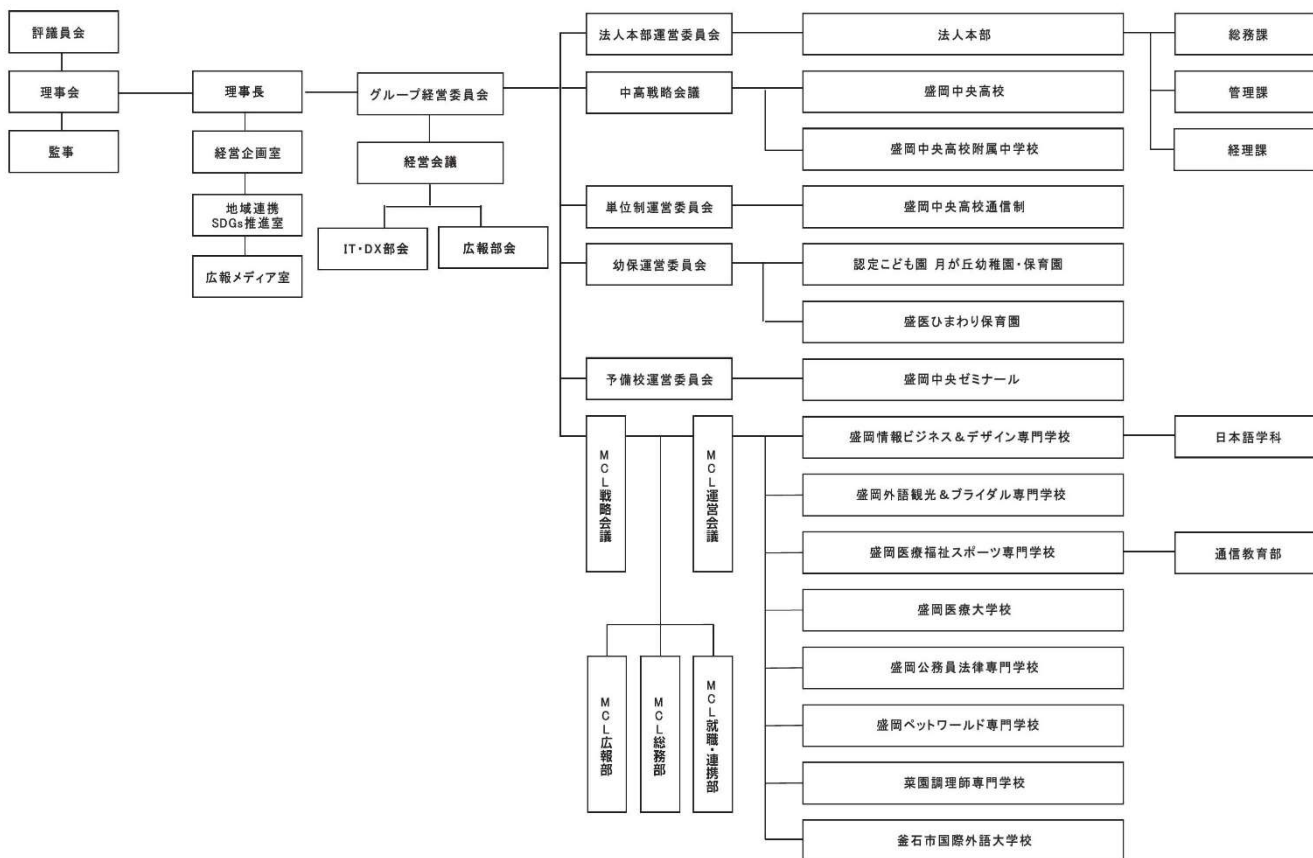
[沿革]

- 昭和28年 進学研究会 (高校受験・大学受験進学塾) 設立。
- 昭和33年 岩手県知事認可。龍澤予備校 (大学受験部・高校受験部) 設立。
- 昭和38年 龍澤高等学校 (普通科) 創設。
- 昭和53年 月が丘幼稚園設置、開園。
- 昭和59年 龍澤予備校創立30周年。新校舎完成移転。盛岡中央ゼミナールと校名改称。
- 昭和62年 盛岡情報ビジネス専門学校設置、開校。
- 平成2年 盛岡中央ゼミナールに河合塾サテライト講座開設。
- 平成4年 龍澤高等学校創立30周年。盛岡中央高等学校と校名改称。
- 平成8年 専門学校盛岡カレッジオブビジネス開校。
- 平成9年 盛岡医療福祉専門学校開校。
- 平成11年 (株) エムシーエス生涯学習センター設立。
- 平成15年 盛岡情報ビジネス専門学校 日本語学科開設。

- 平成16年 盛岡中央高等学校 単位制（通信制課程）開設。
- 平成17年 盛岡公務員法律専門学校、盛岡ペットワールド専門学校開校。
- 平成22年 緑が丘ひまわり保育園開園。
- 平成22年 (株)岩手スポーツプロモーション設立。
- 平成25年 緑が丘ひまわり保育園が社会福祉法人に移管。
- 平成27年 幼保連携型認定こども園 月が丘幼稚園・保育園開園。
- 平成28年 盛岡看護医療大学校開校。
- 平成29年 社会福祉法人盛南ひまわり保育園開園。
- 平成30年 盛岡中央高等学校附属中学校開校。
- 令和元年 企業主導型保育所 盛医ひまわり保育園開園。
- 令和2年 盛岡情報ビジネス専門学校を盛岡情報ビジネス&デザイン専門学校と校名改称。
- 令和2年 専門学校盛岡カレッジオブビジネスを盛岡外語観光&ブライダル専門学校と校名改称。
- 令和2年 盛岡医療福祉専門学校を盛岡医療福祉スポーツ専門学校と校名改称。
- 令和5年 盛岡看護医療大学校を盛岡医療大学校と校名改称。
- 令和5年 盛岡菜園調理師専門学校の事業譲渡を受け、MCL 菜園調理師専門学校として新設。
- 令和5年 釜石市国際外語大学校設立準備室開設。

(令和6年3月31日現在)

2 学校法人龍澤学館グループ 令和5年度組織図



3 設置する学校・学科等

盛岡中央高等学校【校長 千葉 研二】

〒020-0122 岩手県盛岡市みたけ四丁目26番1号 電話 019-641-0458 / FAX 019-641-5533
[全日制課程] 普通科 定員720名
[通信制課程] 狭域普通科 定員500名

盛岡中央高等学校附属中学校【校長 千葉 研二(兼務)】

〒020-0122 岩手県盛岡市みたけ四丁目26番8号 電話 019-641-0505 / FAX 019-641-5534
定員210名

幼保連携型認定こども園 月が丘幼稚園・保育園【園長 鈴木 敏彦】

〒020-0121 岩手県盛岡市月が丘二丁目7番5号 電話 019-645-1828 / FAX 019-645-1817
[幼稚園部] 定員 221名
[保育園部] 定員 29名

盛岡情報ビジネス&デザイン専門学校【校長 工藤 昌雄】

〒020-0021 岩手県盛岡市中央通三丁目2番17号 電話 019-622-1500 / FAX 019-622-1028
高度情報工学科 (4年課程 男・女) 定員 80名
総合システム工学科 (3年課程 男・女) 定員 60名
情報システム科 (2年課程 男・女) 定員100名
ネットワークセキュリティ科 (2年課程 男・女) 定員 20名
情報ビジネス科 (2年課程 男・女) 定員 80名
ビジネス教養科 (2年課程 男・女) 定員 20名
総合デザイン科 (3年課程 男・女) 定員 60名
デザイン科 (2年課程 男・女) 定員160名
日本語学科進学Aコース (2年課程 男・女) 定員 60名
日本語学科進学Bコース (1.5年課程 男・女) 定員 60名
応用日本語学科 (1年課程 男・女) 定員 20名
総定員720名

盛岡外語観光&ブライダル専門学校【校長 龍澤 尚孝(兼務)】

〒020-0025 岩手県盛岡市大沢川原三丁目1番18号 電話 019-651-5001 / FAX 019-651-5015
ホテルビジネス科 (2年課程 男・女) 定員 40名
ブライダルビジネス科 (2年課程 男・女) 定員 60名
トラベルビジネス科 (2年課程 男・女) 定員 40名
総合ビジネス科 (2年課程 男・女) 定員 30名
国際ビジネス科 (3年課程 男・女) 定員 15名
〃 (2年課程 男・女) 定員 10名
起業マネジメント科 (1年課程 男・女) 定員 10名
外語コミュニケーション科 (2年課程 男・女) 定員 30名
パティシエ科 (2年課程 男・女) 定員 30名
〃 (1年課程 男・女) 定員 5名
総定員270名

盛岡医療福祉スポーツ専門学校【校長 龍澤 正美（兼務）】

| | | | | |
|------------------------------|------------|--------------|-------|--------------|
| 〒020-0025 岩手県盛岡市大沢川原三丁目5番18号 | 電話 | 019-624-8600 | ／ FAX | 019-624-8601 |
| 介護福祉学科 | (2年課程 男・女) | 定員 | 160名 | |
| 医療事務学科 | (2年課程 男・女) | 定員 | 80名 | |
| こども福祉学科 | (3年課程 男・女) | 定員 | 60名 | |
| こども未来学科 | (2年課程 男・女) | 定員 | 100名 | |
| 社会福祉学科 | (3年課程 男・女) | 定員 | 60名 | |
| 心理福祉学科 | (4年課程 男・女) | 定員 | 60名 | |
| スポーツ健康学科 | (2年課程 男・女) | 定員 | 40名 | |
| | | 小計 | 560名 | |

盛岡公務員法律専門学校【校長 工藤 昌雄（兼務）】

| | | | | |
|-----------------------------|------------|--------------|-------|--------------|
| 〒020-0021 岩手県盛岡市中央通二丁目1番20号 | 電話 | 019-653-5061 | ／ FAX | 019-621-2202 |
| 法律経済学科 | (2年課程 男・女) | 定員 | 40名 | |
| 法律経済学科 | (1年課程 男・女) | 定員 | 10名 | |
| 公務員ビジネス科 | (2年課程 男・女) | 定員 | 120名 | |
| 公務員専攻科 | (1年課程 男・女) | 定員 | 60名 | |
| 公務員上級学科 | (1年課程 男・女) | 定員 | 20名 | |
| キャリア総合学科 | (2年課程 男・女) | 定員 | 20名 | |
| | | 総定員 | 270名 | |

盛岡ペットワールド専門学校【校長 工藤 昌雄（兼務）】

| | | | | |
|-----------------------------|------------|--------------|-------|--------------|
| 〒020-0034 岩手県盛岡市盛岡駅前通10番16号 | 電話 | 019-604-1151 | ／ FAX | 019-604-1156 |
| 愛玩動物看護師科 | (3年課程 男・女) | 定員 | 75名 | |
| ペット美容トリマー科 | (2年課程 男・女) | 定員 | 40名 | |
| ドッグトレーナー科 | (2年課程 男・女) | 定員 | 20名 | |
| 動物飼育科 | (2年課程 男・女) | 定員 | 20名 | |
| ペットマスター科 | (3年課程 男・女) | 定員 | 45名 | |
| | | 総定員 | 200名 | |

専修学校盛岡中央ゼミナール【校長 龍澤 尚孝（兼務）】

| | | | | |
|-----------------------------|----|--------------|-------|--------------|
| 〒020-0025 岩手県盛岡市大沢川原三丁目4番1号 | 電話 | 019-622-6355 | ／ FAX | 019-623-1888 |
| 大学受験科（高校卒生） | | 定員 | 250名 | |

盛岡医療大学校【校長 龍澤 尚孝（兼務）】

| | | | | |
|-----------------------------|------------|--------------|-------|--------------|
| 〒020-0021 岩手県盛岡市中央通三丁目3番26号 | 電話 | 019-626-5300 | ／ FAX | 019-626-5301 |
| 看護学科 | (3年課程 男・女) | 定員 | 120名 | |
| 柔道整復学科 | (3年課程 男・女) | 定員 | 180名 | |
| 鍼灸学科 | (3年課程 男・女) | 定員 | 90名 | |
| 歯科衛生士学科 | (3年課程 男・女) | 定員 | 150名 | |
| | | 総定員 | 540名 | |

MCL 菜園調理師専門学校【校長 工藤 昌雄】

| | | | | |
|----------------------------|------------|--------------|-------|--------------|
| 〒020-0024 岩手県盛岡市菜園二丁目4番19号 | 電話 | 019-623-6171 | ／ FAX | 019-654-1417 |
| 調理高度技術学科 | (2年課程 男・女) | 定員 | 80名 | |

企業主導型保育所 盛医ひまわり保育園【園長 橋場 早苗】

| | | | | |
|------------------------------|----|--------------|-------|--------------|
| 〒020-0025 岩手県盛岡市大沢川原三丁目5番20号 | 電話 | 019-601-2166 | ／ FAX | 019-601-2167 |
| 0歳児 | 定員 | 6名 | | |
| 1歳児 | 定員 | 6名 | | |
| 2歳児 | 定員 | 6名 | | |
| | | 総定員 | 18名 | |

(令和5年5月1日現在)

4 学生・生徒数の状況(令和5年5月1日現在)

(人)

| 学校名 | 学科名 | 令和5年度 | |
|-------------------|---------------|-------|------|
| | | 収容定員 | 現員 |
| 盛岡中央高等学校 | 全日制課程 普通科 | 720 | 911 |
| | 通信制課程 普通科 | 500 | 509 |
| | 小計 | 1220 | 1420 |
| 盛岡中央高等学校附属中学校 | 小計 | 210 | 111 |
| 月が丘幼稚園・保育園 | 幼稚園部 | 221 | 108 |
| | 保育園部 | 29 | 22 |
| | 小計 | 250 | 130 |
| 盛岡情報ビジネス&デザイン専門学校 | 高度情報工学科 | 80 | 31 |
| | 総合システム工学科 | 60 | 57 |
| | 情報システム科 | 100 | 116 |
| | ネットワークセキュリティ科 | 20 | 7 |
| | 情報ビジネス科 | 80 | 59 |
| | ビジネス教養科 | 20 | 3 |
| | 総合デザイン科 | 60 | 20 |
| | デザイン科 | 160 | 138 |
| | 日本語学科 | 140 | 78 |
| | 小計 | 720 | 509 |
| 盛岡外語観光&ブライダル専門学校 | ホテルビジネス科 | 40 | 18 |
| | ブライダルビジネス科 | 60 | 56 |
| | トラベルビジネス科 | 40 | 6 |
| | 総合ビジネス科 | 30 | 12 |
| | 国際ビジネス科 | 25 | 16 |
| | 外語コミュニケーション科 | 30 | 21 |
| | パーティシエ科 | 35 | 1 |
| | 起業マネジメント科 | 10 | 0 |
| | 小計 | 270 | 130 |

(人)

| 学校名 | 学科名 | 令和4年度 | |
|----------------|------------|--------------|--------------|
| | | 収容定員 | 現員 |
| 盛岡医療福祉スポーツ専門学校 | 介護福祉学科 | 160 | 37 |
| | こども福祉学科 | 60 | 15 |
| | こども未来学科 | 100 | 36 |
| | 医療事務学科 | 80 | 54 |
| | 社会福祉学科 | 60 | 32 |
| | 心理福祉学科 | 60 | 33 |
| | スポーツ健康学科 | 40 | 24 |
| 小計 | 560 | 231 | |
| 盛岡公務員法律専門学校 | 公務員専攻科 | 40 | 23 |
| | 公務員ビジネス科 | 190 | 107 |
| | 公務員上級学科 | 20 | 4 |
| | キャリア総合学科 | 20 | 4 |
| 小計 | 270 | 138 | |
| 盛岡ペットワールド専門学校 | 愛玩動物看護師科 | 75 | 39 |
| | ペット美容トリマー科 | 40 | 48 |
| | ドッグトレーナー科 | 20 | 6 |
| | 動物飼育科 | 20 | 21 |
| | ペットマスター科 | 45 | 36 |
| 小計 | 200 | 150 | |
| 専修学校盛岡中央ゼミナール | 大学受験科 | 250 | 98 |
| | 小計 | 250 | 98 |
| 盛岡医療大学校 | 看護学科 | 120 | 87 |
| | 柔道整復学科 | 180 | 116 |
| | 鍼灸学科 | 90 | 53 |
| | 歯科衛生士学科 | 150 | 34 |
| 小計 | 540 | 290 | |
| MCL 菜園調理師専門学校 | 調理高度技術学科 | 80 | 54 |
| | 小計 | 80 | 54 |
| 盛医ひまわり保育園 | 小計 | 18 | 10 |
| 合 計 | | 4,588 | 3,271 |

5 理事・監事・評議員の概要

(令和6年3月31日現在)

理事 定員7～9名 現員7名 欠員0 監事 定員2名 現員2名 欠員0

| 区 分 | 氏 名 | 常勤・非常勤 | 備 考 |
|-----|-------|--------|---------|
| 理事長 | 龍澤 尚孝 | 常勤 | 法人理事長 |
| 理 事 | 佐々木 勇 | 非常勤 | 会社役員 |
| 理 事 | 富澤 正一 | 非常勤 | 元高等学校校長 |
| 理 事 | 黒沼 芳朗 | 非常勤 | 元会社顧問 |
| 理 事 | 阿部 正樹 | 非常勤 | 元会社役員 |
| 理 事 | 石塚 恭路 | 非常勤 | 会社役員 |
| 理 事 | 龍澤 杏子 | 非常勤 | |
| 監 事 | 藤澤 克典 | 非常勤 | 司法書士 |
| 監 事 | 及川 邦雄 | 非常勤 | 行政書士 |

評議員 定員15～19名 現員17名 欠員0

| 区 分 | 氏 名 | 常勤・非常勤 | 備 考 |
|-------|--------|--------|---------|
| 評 議 員 | 龍澤 尚孝 | 常勤 | 法人理事長 |
| 評 議 員 | 山口 光昭 | 非常勤 | 会社社長 |
| 評 議 員 | 北田 義四郎 | 非常勤 | 会社会長 |
| 評 議 員 | 佐々木 博 | 非常勤 | 会社役員 |
| 評 議 員 | 黒沼 芳朗 | 非常勤 | 元会社顧問 |
| 評 議 員 | 佐々木 勇 | 非常勤 | 会社役員 |
| 評 議 員 | 富澤 正一 | 非常勤 | 前高等学校校長 |
| 評 議 員 | 遠藤 玲二 | 非常勤 | 会社社長 |
| 評 議 員 | 村上 貢一 | 非常勤 | 市議会議員 |
| 評 議 員 | 阿部 正樹 | 非常勤 | 元会社役員 |
| 評 議 員 | 龍澤 英宏 | 常勤 | 法人職員 |
| 評 議 員 | 高橋 秀実 | 非常勤 | 元法人職員 |
| 評 議 員 | 江刺家 永二 | 非常勤 | 元銀行支店長 |
| 評 議 員 | 小館 喜久雄 | 常勤 | 元銀行支店長 |
| 評 議 員 | 石塚 恭路 | 非常勤 | 会社役員 |
| 評 議 員 | 川上 圭一 | 非常勤 | 大学教員 |
| 評 議 員 | 龍澤 杏子 | 非常勤 | |

6 教職員の概要（令和5年5月1日現在）

【専任教員】

(人)

| | 校長 | 副校長 | 教頭 副教頭 | 教諭 | 助教諭 | 養護教諭 | 講師 | 計 |
|----------------|------|-----|-----------|----|-----|------|----|----|
| 盛岡中央高等学校 全日制課程 | 1 | 1 | 4 | 29 | 3 | 1 | 19 | 58 |
| 通信制課程 | (兼務) | 1 | 1 | 8 | 1 | - | 3 | 14 |
| 盛岡中央高等学校附属中学校 | (兼務) | - | 1 | 9 | 0 | - | 2 | 12 |
| 合計 | 1 | 2 | 6 | 46 | 4 | 1 | 24 | 84 |

| | 園長 | 副園長 | 指導/主幹保育教諭 | 保育教諭 | 計 |
|------------|----|-----|-----------|------|----|
| 月が丘幼稚園・保育園 | 1 | 1 | 2 | 17 | 21 |
| 合計 | 1 | 1 | 2 | 17 | 21 |

| | 校長 | 副校長/校長代理 | 教員 | 講師 | 計 |
|-------------------|------|----------|----|----|-----|
| 盛岡情報ビジネス&デザイン専門学校 | 1 | 1 | 13 | 5 | 20 |
| 盛岡外語観光&ブライダル専門学校 | (兼務) | 1 | 2 | 5 | 8 |
| 盛岡医療福祉スポーツ専門学校 | (兼務) | 1 | 9 | 8 | 18 |
| 盛岡公務員法律専門学校 | (兼務) | 1 | 8 | 0 | 9 |
| 盛岡ペットワールド専門学校 | (兼務) | 1 | 5 | 1 | 7 |
| 盛岡医療大学校 | (兼務) | 1 | 28 | 0 | 29 |
| MCL菜園調理師専門学校 | (兼務) | 1 | 0 | 4 | 5 |
| 専修学校盛岡中央ゼミナール | (兼務) | 2 | 0 | 4 | 6 |
| 合計 | 1 | 9 | 65 | 27 | 102 |

【専任職員】

(人)

| | 副校長 | 事務職員 | 実習助手 | 看護師 | 栄養士 | 調理師 | 運転手 | 計 |
|-------------------|-----|------|------|-----|-----|-----|-----|----|
| 法人本部事務局 | - | 20 | - | - | - | - | - | 20 |
| 盛岡中央高等学校 全日制課程 | - | 4 | 2 | - | - | - | - | 6 |
| 通信制課程 | - | 3 | - | - | - | - | - | 3 |
| 盛岡中央高等学校附属中学校 | - | 1 | 0 | - | - | - | - | 1 |
| 月が丘幼稚園・保育園 | - | 1 | - | 1 | 1 | 1 | 1 | 5 |
| 盛岡情報ビジネス&デザイン専門学校 | - | 8 | - | - | - | - | - | 8 |
| 盛岡外語観光&ブライダル専門学校 | - | 5 | 1 | - | - | - | - | 6 |
| 盛岡医療福祉スポーツ専門学校 | - | 6 | - | - | - | - | - | 6 |
| 盛岡公務員法律専門学校 | - | 5 | - | - | - | - | - | 5 |
| 盛岡ペットワールド専門学校 | - | 4 | - | - | - | - | - | 4 |
| 盛岡医療大学校 | - | 9 | 4 | - | - | - | - | 13 |
| MCL菜園調理師専門学校 | - | - | - | - | - | - | - | 0 |
| 専修学校盛岡中央ゼミナール | - | 2 | - | - | - | - | - | 2 |
| 合計 | 0 | 68 | 7 | 1 | 1 | 1 | 1 | 79 |

| | 園長 | 保育士 | 調理師 | 事務職員 | 計 |
|--------------------|----|-----|-----|------|---|
| 企業主導型保育所 盛医ひまわり保育園 | 1 | 4 | 1 | 1 | 7 |
| 合計 | 1 | 4 | 1 | 1 | 7 |

7 事業の概要

1 概況

岩手県の人口は、少子化、県外流出の進行により、年間1万人のペースで減少しており、地域の状況は厳しさを増すばかりである。これらに起因する課題を解決し、発展に導く担い手を育成することが、龍澤学館の大きな目標である。社会の変化に対応し求められる人材を送り出すため、当法人は、認定こども園、中学校、高校、予備校、そして専門学校7校を運営してきた。また、当年度は、震災復興・地方創生に寄与する目的で、釜石市国際外語大学校設立に向けた準備室を開設した。教育活動にとどまらない地域の担い手として、持続可能な発展に積極的に貢献するため、様々な活動を行ってきた。

2 主な事業の目的・計画及びその進捗・達成状況

(1) 盛岡中央高等学校・盛岡中央附属中学校

盛岡中央高等学校、及び盛岡中央高等学校附属中学校では、ICT教育、国際理解教育、地域課題の理解と解決に向けての諸活動を柱として、特色のある教育の展開を目標としてきた。ICT教育は電子黒板、個人用iPad、プロジェクター、ホワイトボードなどのハード面の整備や、各種教育ソフトなどへ積極的な投資を行い、県内最先端の教育を目指し充実化を図った。

また、国際理解教育においては、スーパーグローバルハイスクール・ネットワーク校として、グローバルリーダー育成に継続して取り組んでいる。CHUO国際教育フォーラムを再開し、海外の姉妹校との交流を行った。

さらに、地方と世界をつなぐベンチャー起業家としてのグローバルリーダー育成の学習の場や学習環境を提供するため、外部専門家を招聘し、起業教育の推進を行ってきた。

目標の成果としては、国公立大合格100名を掲げ指導をしてきたが、結果は72名の合格となった。生徒募集に関しては、中央高校の志願者は3,499名と前年比466名減、実受験者数は1,675名、同199名減、これは全県中3生の17.3%が当校を受験したことになる。

附属中学校開校から6年が経過し、1期生が高校卒業を迎えることとなったが、東京大学や東北大学医学部をはじめ、難関大学への合格者が出たことは、中高一貫による6年間の指導の賜物であるといえる。

単位制については、自由な学びを求める層や心に問題を抱える層の増加により、5月1日現在の在籍数は昨年509名から今年は539名と、少子化の中でも生徒が増加している。

(2) 専門学校

当法人では、社会に必要とされるさまざまな種類の職業教育を広く提供してきたが、近年の入学生においては、基礎学力の低下や、心に問題を抱える学生が増えており、従前より手間がかかり、時には専門家のスキルが必要となる場面が多くなってきた。時代に合わせた指導方法をめざし、現場で努力を重ねている。出口の成果としては、当年度のMCLの就職希望者に対する内定率は92%と高く、県内就職率は48%となった。地方の労働力不足に鑑み、県内就職率を高めるような方策を考えていきたい。

また、学校法人コアトレースより菜園調理師専門学校の事業譲渡を受け、令和5年4月1日よりMCL菜園調理師専門学校として運営を開始した。

(3) 幼稚園、保育園

幼稚園、保育園は、少子化の影響を最初に受ける部門であり、月が丘幼稚園・保育園も園児募集に苦労した。一方で、盛医ひまわり保育園は積極的な募集・広報活動により、定員近い17名の園児を確保した。小学校の英語必修化、ICT教育の進展などに対応した特色ある教育を取り入れ、社会に求められる園にするべく、広報・募集活動の改善を行い、引き続き園児数確保を図る。

(4) 予備校

県内の浪人数は減少傾向にあるが、学生数 102 名を確保し、わずかながら 100 名を上回った。盛岡中央ゼミナールの教育・指導面での高校からの評価は高く、盛岡一高はじめ県内外 17 校から講演や特別講座の依頼を受けた。合格実績としては、東大 1 名、京大 1 名、医学部医学科 10 名、東北大学 10 名、国公立 45 名などの実績を上げた。

(5) 新事業

・令和 6 年 4 月の釜石市外語大学校開校に向け、設立準備室を設置した。同校外語観光学科は令和 6 年 4 月 1 日に無事開設となった。同校日本語学科については、令和 6 年 10 月設立の告示を令和 6 年 3 月 29 日付で受け、20 名以上の入学者確保に向け準備作業中である。釜石市にとどまらず沿岸地域を含めた震災復興や地域振興に貢献できるように、地域・社会との連携を深めていく。